

Министерство науки и высшего образования РФ

ФГБОУ ВО Уральский государственный лесотехнический университет

Инженерно-технический институт

Кафедра технологических машин и технологии машиностроения

Рабочая программа дисциплины

включая фонд оценочных средств и методические указания
для самостоятельной работы обучающихся

Б1.О.17 – НАЧЕРТАТЕЛЬНАЯ ГЕОМЕТРИЯ

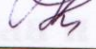
Направление подготовки 27.03.02 «Управление качеством»

Направленность (профиль) – «Управление качеством в технологических системах»

Квалификация - бакалавр

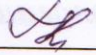
Количество зачётных единиц (часов) – 3 (108)

г. Екатеринбург, 2023

Разработчик: к.т.н., доцент  /Н.В. Куцубина /

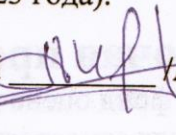
Рабочая программа утверждена на заседании кафедры технологических машин и технологии машиностроения

(протокол № 8 от « 01 » 02 2023 года).

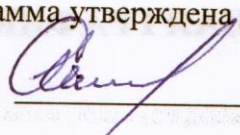
Зав. кафедрой  /Н. В. Куцубина/

Рабочая программа рекомендована к использованию в учебном процессе методической комиссией Инженерно-технического института

(протокол № 6 от « 02 » 02 2023 года).

Председатель методической комиссии ИТИ  /А. А. Чижов/

Рабочая программа утверждена директором Инженерно-технического института

Директор ИТИ  /Е. Е. Шишкина/

« 03 » 02 2023 года

Оглавление

1. Общие положения	4
2. Перечень планируемых результатов обучения по дисциплине, соотнесенных с планируемыми результатами освоения образовательной программы	4
3. Место дисциплины в структуре образовательной программы	5
4. Объем дисциплины в зачетных единицах с указанием количества академических часов, выделенных на контактную работу обучающихся с преподавателем (по видам учебных занятий) и на самостоятельную работу обучающихся	5
5. Содержание дисциплины, структурированное по темам (разделам) с указанием отведенного на них количества академических часов	6
5.1. Трудоемкость разделов дисциплины	6
5.2. Содержание занятий лекционного типа	7
5.3. Темы и формы занятий семинарского типа	8
5.4. Детализация самостоятельной работы	8
6. Перечень учебно-методического обеспечения по дисциплине	9
7. Фонд оценочных средств для проведения промежуточной аттестации обучающихся по дисциплине	10
7.1. Перечень компетенций с указанием этапов их формирования	10
в процессе освоения образовательной программы	10
7.2. Описание показателей и критериев оценивания компетенций на различных этапах их формирования, описание шкал оценивания	11
7.3. Типовые контрольные задания или иные материалы, необходимые для оценки знаний, умений, навыков и (или) опыта деятельности, характеризующих этапы формирования компетенций в процессе освоения образовательной программы	11
7.4. Соответствие шкалы оценок и уровней сформированных компетенций	16
8. Методические указания для самостоятельной работы обучающихся	17
9. Перечень информационных технологий, используемых при осуществлении образовательного процесса по дисциплине	17
10. Описание материально-технической базы, необходимой для осуществления образовательного процесса по дисциплине	19

1. Общие положения

Дисциплина «Начертательная геометрия», относится к блоку Б1 учебного плана, входящего в состав образовательной программы высшего образования 27.03.02 - Управление качеством (профиль - Управление качеством в технологических системах).

Нормативно-методической базой для разработки рабочей программы учебной дисциплины «Начертательная геометрия» являются:

– Федеральный закон "Об образовании в Российской Федерации", утвержденный приказом Минобрнауки РФ № 273-ФЗ от 29.12.2012;

– Приказ Минобрнауки России № 301 от 05.04.2017 г. Об утверждении порядка организации и осуществления образовательной деятельности по образовательным программам высшего образования - программам бакалавриата, программам специалитета, программам магистратуры.

– Федеральный государственный образовательный стандарт высшего образования (ФГОС ВО) по направлению подготовки 27.03.02 «Управление качеством» (уровень бакалавриата), утвержденный приказом Министерства образования и науки РФ № 869 от 31.07.2020;

– Учебные планы образовательной программы высшего образования направления образования 27.03.02 - Управление качеством (профиль - Управление качеством в технологических системах), подготовки бакалавров по очной, очно-заочной и заочной формам обучения, одобренные Ученым советом УГЛУТУ (протокол №3 от 16.03.2023).

Обучение по образовательной программе образования 27.03.02 – Управление качеством (профиль - Управление качеством в технологических системах) осуществляется на русском языке.

2. Перечень планируемых результатов обучения по дисциплине, соотнесенных с планируемыми результатами освоения образовательной программы

Планируемыми результатами обучения по дисциплине, являются знания, умения, владения и/или опыт деятельности, характеризующие этапы/уровни формирования компетенций и обеспечивающие достижение планируемых результатов освоения образовательной программы в целом.

Цель дисциплины – формирование способности применять базовые знания и навыки конструктивно-геометрического моделирования для разработки обобщенных вариантов решения проблем, связанных с автоматизацией производств.

Задачи дисциплины:

- формирование пространственного мышления и навыков конструктивно-геометрического моделирования;

- обучение графическим методам решения инженерно-геометрических задач, связанных с автоматизацией производств.

Процесс изучения дисциплины направлен на формирование следующих обще-профессиональных компетенций:

ОПК-3: способен использовать фундаментальные знания для решения базовых задач управления качеством в технических системах с целью совершенствования в профессиональной деятельности.

В результате изучения дисциплины обучающийся должен:

знать:

- виды проецирования; задание и изображение прямой, плоскости, поверхности на чертеже;

уметь:

- определять величины геометрических объектов и расстояний, их взаимное положение для решения позиционных и метрических задач в профессиональной деятельности;

- выполнять построения линий пересечения поверхностей и их разверток;

владеть:

- навыками решения инженерно-геометрических задач, связанных с автоматизацией производств.

3. Место дисциплины в структуре образовательной программы

Данная учебная дисциплина относится к обязательным дисциплинам обязательной части, что означает формирование в процессе обучения у бакалавра общепрофессиональных знаний и компетенций в рамках направления.

Освоение данной дисциплины является необходимой основой для последующего изучения дисциплин ОПОП.

Перечень обеспечивающих, сопутствующих и обеспечиваемых дисциплин

Обеспечивающие	Сопутствующие	Обеспечиваемые
1. Учебная практика (ознакомительная)	1. Инженерная графика	1. Выполнение, подготовка к сдаче и сдача государственного экзамена

Указанные связи дисциплины дают обучающемуся системное представление о комплексе изучаемых дисциплин в соответствии с ФГОС ВО, что обеспечивает требуемый теоретический уровень и практическую направленность в системе обучения и будущей деятельности выпускника.

4. Объем дисциплины в зачетных единицах с указанием количества академических часов, выделенных на контактную работу обучающихся с преподавателем (по видам учебных занятий) и на самостоятельную работу обучающихся*Общая трудоемкость дисциплины*

Вид учебной работы	Всего академических часов		
	очная форма	Очно-заочная форма	заочная форма
Контактная работа с преподавателем:	52,25	18,25	10,25
лекции (Л)	18	12	4
практические занятия (ПЗ)	34	6	6
лабораторные работы (ЛР)	-	-	-
промежуточная аттестация (ПА)	0,25	0,25	0,25
Самостоятельная работа обучающихся	55,75	89,75	97,75
подготовка к текущему контролю знаний	50	80	90
Подготовка к промежуточной аттестации	5,75	9,75	7,75
Вид промежуточной аттестации:	Зачет с оценкой	Зачет с оценкой	Зачет с оценкой
Общая трудоемкость	3/108	3/108	3/108

*Контактная работа обучающихся с преподавателем, в том числе с применением дистанционных образовательных технологий, включает занятия лекционного типа, и (или) занятия семинарского типа, лабораторные занятия, и (или) групповые консультации, и (или) индивидуальную работу обучающегося с преподавателем, а также аттестационные испытания промежуточной аттестации. Контактная работа может включать иные виды учебной деятельности, предусматривающие групповую и индивидуальную работу обучающихся с преподавателем. Часы контактной работы определяются Положением об организации и проведении контактной работы при реализации образовательных программ высшего образования, утвержденным Ученым советом УГЛТУ от 25 февраля 2020 года.

5. Содержание дисциплины, структурированное по темам (разделам) с указанием отведенного на них количества академических часов

5.1. Трудоемкость разделов дисциплины

очная форма обучения

№ п/п	Наименование раздела дисциплины	Л	ПЗ	ЛР	Всего контактной работы	Самостоятельная работа
1	Предмет начертательной геометрии.	1	2	-	3	4
2	Методы проецирования. Точка.	2	2	-	4	4
3	Прямая линия.	2	4	-	6	4
4	Плоскость.	2	4	-	6	4
5	Позиционные задачи.	2	4	-	6	6
6	Способы преобразования комплексного чертежа.	2	4	-	6	6
7	Кривые линии и поверхности.	2	4	-	6	6
8	Сечения поверхностей плоскостью.	2	4	-	6	6
9	Пересечение поверхностей.	2	4	-	6	6
10	Развертки поверхностей.	1	2	-	3	4
Итого по разделам:		18	34	-	52	50
Промежуточная аттестация		-	-	-	0,25	5,75
Итого:		108				

Очно-заочная форма обучения

№ п/п	Наименование раздела дисциплины	Л	ПЗ	ЛР	Всего контактной работы	Самостоятельная работа
1	Предмет начертательной геометрии.	0,5	-	-	0,5	4
2	Методы проецирования. Точка.	2,0	1,0	-	3,0	6
3	Прямая линия.	1,0	1,0	-	2,0	10
4	Плоскость.	1,0	1,0	-	2,0	8
5	Позиционные задачи.	2,0	1,0	-	3,0	8
6	Способы преобразования комплексного чертежа.	2,0	1,0	-	3,0	8
7	Кривые линии и поверхности.	1,0	1,0	-	2,0	6
8	Сечения поверхностей плоскостью.	1,5	-	-	1,5	10
9	Пересечение поверхностей.	1,0	-	-	1,0	10
10	Развертки поверхностей.	-	-	-	-	10
Итого по разделам:		12	6	-	18	80
Промежуточная аттестация		-	-	-	0,25	9,75
Итого:		108				

заочная форма обучения

№ п/п	Наименование раздела дисциплины	Л	ПЗ	ЛР	Всего контактной работы	Самостоятельная работа
1	Предмет начертательной геометрии.	0,5	-	-	0,5	4
2	Методы проецирования. Точка.	0,5	1,0	-	1,5	6
3	Прямая линия.	0,5	1,0	-	1,5	10
4	Плоскость.	0,5	1,0	-	1,5	10
5	Позиционные задачи.	1,0	1,0	-	2,0	10
6	Способы преобразования комплексного чертежа.	0,5	1,0	-	1,5	8
7	Кривые линии и поверхности.	0,5	1,0	-	1,5	6
8	Сечения поверхностей плоскостью.	-	-	-	-	12
9	Пересечение поверхностей.	-	-	-	-	12
10	Развертки поверхностей.	-	-	-	-	12
Итого по разделам:		4	6	-	10	90
Промежуточная аттестации		-	-	-	0,25	7,75
Итого:		108				

5.2. Содержание занятий лекционного типа

1. Предмет начертательной геометрии. Основные требования стандартов к графическому оформлению чертежей.

2. Методы проецирования. Точка. Центральное, параллельное и прямоугольное проецирование. Свойства прямоугольного проецирования. Образование чертежа. Обратимость чертежа. Образование чертежа на двух и трех плоскостях проекций. Теорема о проецировании прямого угла. Комплексный чертеж точки. Проекция точек на две и три плоскости проекций. Положение точки относительно плоскостей проекций.

3. Прямая линия. Задание и изображение на чертеже. Положение относительно плоскостей проекций. Две прямые. Изображение пересекающихся, параллельных и скрещивающихся прямых. Конкурирующие точки. Способ прямоугольного треугольника.

4. Плоскость. Задание плоскости на чертеже. Положение относительно плоскостей проекций. Линии уровня плоскости.

5. Позиционные задачи. Алгоритм решения. Взаимное положение прямой и плоскости: прямая параллельна плоскости; прямая перпендикулярна плоскости; прямая пересекается с плоскостью. Взаимное положение плоскостей: плоскость параллельна заданной; плоскость перпендикулярна заданной; пересечение плоскостей. Пересечение прямой с поверхностью.

6. Способы преобразования комплексного чертежа. Метрические задачи. Способ перемены плоскостей проекций. 4 исходные задачи преобразования чертежа.

7. Кривые линии и поверхности. Определение и образование поверхности. Приближенная классификация (в зависимости от формы и характера движения образующей). Задание и изображение на чертеже. Поверхности торсовые, винтовые, гранные и вращения. Задание и изображение на чертеже.

8. Сечения поверхностей плоскостью. Поверхности с вырезом.

9. Пересечение поверхностей. Способ секущих плоскостей, пересечение соосных поверхностей вращения методом сфер.

10. Развертки поверхностей. Основные свойства разверток поверхностей. Примеры разверток многогранников, цилиндрических и конических поверхностей.

5.3. Темы и формы занятий семинарского типа

Учебным планом по дисциплине предусмотрены практические занятия.

№	Наименование раздела дисциплины (модуля)	Форма проведения занятия	Трудоемкость, час.		
			очная	очно-заочная	заочная
1	Предмет начертательной геометрии.	Графическая работа	2	-	-
2	Методы проецирования. Точка.	Графическая работа	2	1,0	1,0
3	Прямая линия.	Графическая работа	4	1,0	1,0
4	Плоскость.	Графическая работа	4	1,0	1,0
5	Позиционные задачи.	Графическая работа	4	1,0	1,0
6	Способы преобразования комплексного чертежа.	Графическая работа	4	1,0	1,0
7	Кривые линии и поверхности.	Графическая работа	4	1,0	1,0
8	Сечения поверхностей плоскостью.	Графическая работа	4	-	-
9	Пересечение поверхностей.	Графическая работа	4	-	-
10	Развертки поверхностей.	Графическая работа	2	-	-
Итого:			34	6	6

5.4 Детализация самостоятельной работы

№	Наименование раздела дисциплины (модуля)	Вид самостоятельной работы	Трудоемкость, час		
			очная	очно-заочная	заочная
1	Предмет начертательной геометрии.	Подготовка к текущему контролю	4	4	4
2	Методы проецирования. Точка.	Подготовка к текущему контролю	4	6	6
3	Прямая линия.	Подготовка к текущему контролю	4	10	10
4	Плоскость.	Подготовка к текущему контролю	4	8	10
5	Позиционные задачи.	Подготовка к текущему контролю	6	8	10
6	Способы преобразования комплексного чертежа.	Подготовка к текущему контролю	6	8	8
7	Кривые линии и поверхности.	Подготовка к текущему контролю	6	6	6
8	Сечения поверхностей плоскостью.	Подготовка к текущему контролю	6	10	12
9	Пересечение поверхностей.	Подготовка к текущему контролю	6	10	12
10	Развертки поверхностей.	Подготовка к текущему контролю.	4	10	12
11	Промежуточный контроль	Подготовка к промежуточному контролю	5,75	9,75	7,75
Итого:			55,25	89,75	97,75

6. Перечень учебно-методического обеспечения по дисциплине

Основная и дополнительная литература

№	Автор, наименование	Год издания	Примечание
<i>Основная литература</i>			
1	Нуралин, А. Ж. Начертательная геометрия и инженерная графика : учебное пособие / А. Ж. Нуралин. — Уральск : ЗКАТУ им. Жангирхана, 2019. — 313 с. — ISBN 978-601-319-169-0. — Текст : электронный // Лань : электронно-библиотечная система. — URL: https://e.lanbook.com/book/147901 . — Режим доступа: для авториз. пользователей.	2019	Полно-текстовой доступ при входе по логину и паролю*
2	Григорьева, Е. В. Начертательная геометрия. Курс лекций : учебное пособие / Е. В. Григорьева. — Находка : Дальрыбвтуз, 2021. — 104 с. — ISBN 978-5-88871-749-3. — Текст : электронный // Лань : электронно-библиотечная система. — URL: https://e.lanbook.com/book/307421 . — Режим доступа: для авториз. пользователей.	2021	Полно-текстовой доступ при входе по логину и паролю*
3	Начертательная геометрия : учебное пособие / В. В. Корниенко, В. В. Дергач, А. К. Толстихин, И. Г. Борисенко. — 4-е изд., испр. и доп. — Санкт-Петербург : Лань, 2022. — 192 с. — ISBN 978-5-8114-1467-3. — Текст : электронный // Лань : электронно-библиотечная система. — URL: https://e.lanbook.com/book/211301 . — Режим доступа: для авториз. пользователей.	2022	Полно-текстовой доступ при входе по логину и паролю*
<i>Дополнительная литература</i>			
1	Фролов, С. А. Сборник задач по начертательной геометрии : учебное пособие / С. А. Фролов. — 3-е изд., стер. — Санкт-Петербург : Лань, 2022. — 192 с. — ISBN 978-5-8114-0804-7. — Текст : электронный // Лань : электронно-библиотечная система. — URL: https://e.lanbook.com/book/210176). — Режим доступа: для авториз. пользователей.	2022	Полно-текстовой доступ при входе по логину и паролю*
2	Егорычева, Е. В. САПР в начертательной геометрии : учебное пособие / Е. В. Егорычева. — Иваново : ИГЭУ, 2021. — 120 с. — Текст : электронный // Лань : электронно-библиотечная система. — URL: https://e.lanbook.com/book/296078 . — Режим доступа: для авториз. пользователей	2021	Полно-текстовой доступ при входе по логину и паролю*

*- прежде чем пройти по ссылке, необходимо войти в систему.

Функционирование электронной информационно-образовательной среды обеспечивается соответствующими средствами информационно-коммуникационных технологий.

Электронные библиотечные системы

- электронная библиотечная система УГЛТУ (<http://lib.usfeu.ru/>);
- электронно-библиотечная система «Лань» (e.lanbook.com);
- электронно-библиотечная система «Университетская библиотека онлайн» (biblioclub.ru);
- универсальная база данных East View (ООО «ИВИС») (<https://dlib.eastview.com/basic/details>).

Справочные и информационные системы

- справочная правовая система «КонсультантПлюс» (<http://www.consultant.ru/>);
- справочно-правовая система «Система ГАРАНТ». Свободный доступ (режим доступа: <http://www.garant.ru/company/about/press/news/1332787/>);
- программная система для обнаружения текстовых заимствований в учебных и научных работах «Антиплагиат. ВУЗ» (URL: <https://www.antiplagiat.ru/>);
- информационная система 1С: ИТС (<http://its.1c.ru/>). Режим доступа: свободный.

Профессиональные базы данных

- Федеральная служба государственной статистики. Официальная статистика (<http://www.gks.ru/>). Режим доступа: свободный.
- Электронный фонд правовых и нормативно-технических документов // Акционерное общество «Информационная компания «Кодекс» (<https://docs.cntd.ru/>). Режим доступа: свободный.
- Экономический портал (<https://institutiones.com/>). Режим доступа: свободный.
- Информационная система РБК (<https://ekb.rbc.ru/>). Режим доступа: свободный.
- Официальный интернет-портал правовой информации (<http://pravo.gov.ru/>). Режим доступа: свободный
- База полнотекстовых и библиографических описаний книг и периодических изданий (<http://www.ivis.ru/products/udbs.htm>). Режим доступа: свободный
- ГлавбухСтуденты: Образование и карьера (<http://student.1gl.ru/>). Режим доступа: свободный.
- Единое окно доступа к образовательным ресурсам Федеральный портал (<https://www.big-big.ru/besplatno/window.edu.ru.html>). Режим доступа: свободный.
- База данных «Открытая база ГОСТов» (<https://standartgost.ru/>). Режим доступа: свободный.

Нормативно-правовые акты

1. Гражданский кодекс Российской Федерации от 30.11.1994 года N51-ФЗ. – Режим доступ: http://www.consultant.ru/document/cons_doc_LAW_5142/
2. Федеральный закон «О защите прав потребителей» от 07.02.1992 N 2300-1 (ред. от 08.12.2020). – Режим доступ: http://www.consultant.ru/document/cons_doc_LAW_305/
3. Федеральный закон «Об обеспечении единства измерений» от 26.06.2008 N 102-ФЗ. – Режим доступ: http://www.consultant.ru/document/cons_doc_LAW_77904/
4. Федеральный закон «Об информации, информационных технологиях и о защите информации» от 27.07.2006 N 149-ФЗ. – Режим доступ: http://www.consultant.ru/document/cons_doc_LAW_61798/

7. Фонд оценочных средств для проведения промежуточной аттестации обучающихся по дисциплине

7.1. Перечень компетенций с указанием этапов их формирования в процессе освоения образовательной программы

Формируемые компетенции	Вид и форма контроля
ОПК-3: способен использовать фундаментальные знания для решения базовых задач управ-	Промежуточный контроль: контрольные вопросы к зачету с оцен-

ления качеством в технических системах с целью совершенствования в профессиональной деятельности.

кой
Текущий контроль: практические задания

7.2. Описание показателей и критериев оценивания компетенций на различных этапах их формирования, описание шкал оценивания

Критерии оценивания выполнения контрольных заданий в тестовой форме к зачету с оценкой (промежуточный контроль формирования компетенций ОПК-3):

отлично: студент демонстрирует системные теоретические знания, владеет терминологией, делает аргументированные выводы и обобщения, приводит примеры, показывает свободное владение монологической речью и способность быстро реагировать на уточняющие вопросы;

хорошо: студент демонстрирует системные теоретические знания, владеет терминологией, делает аргументированные выводы и обобщения, приводит примеры, показывает свободное владение монологической речью, но при этом делает несущественные ошибки, которые быстро исправляет самостоятельно или при незначительной коррекции преподавателем;

удовлетворительно: студент демонстрирует неглубокие теоретические знания, проявляет слабо сформированные навыки анализа явлений и процессов, недостаточное умение делать аргументированные выводы и приводить примеры, показывает недостаточно свободное владение монологической речью, терминологией, логичностью и последовательностью изложения, делает ошибки, которые может исправить только при коррекции преподавателем;

неудовлетворительно: студент демонстрирует незнание теоретических основ предмета, не умеет делать аргументированные выводы и приводить примеры, показывает слабое владение монологической речью, не владеет терминологией, проявляет отсутствие логичности и последовательностью изложения, делает ошибки, которые не может исправить, даже при коррекции преподавателем, отказывается отвечать на занятии.

Критерии оценивания практических заданий (текущий контроль формирования компетенций ОПК-3):

отлично: выполнены все задания, обучающийся четко и без ошибок ответил на все контрольные вопросы.

хорошо: выполнены все задания, обучающийся с небольшими ошибками ответил на все контрольные вопросы.

удовлетворительно: выполнены все задания с замечаниями, обучающийся ответил на все контрольные вопросы с замечаниями.

неудовлетворительно: обучающийся не выполнил или выполнил неправильно задания, ответил на контрольные вопросы с ошибками или не ответил на конкретные вопросы.

Критерии оценивания выполнения заданий в тестовой форме к зачету с оценкой (текущий контроль формирования компетенций ОПК-3):

По итогам выполнения тестовых заданий оценка производится по четырехбалльной шкале. При правильных ответах на:

86-100% заданий – оценка «отлично»;

71-85% заданий – оценка «хорошо»;

51-70% заданий – оценка «удовлетворительно»;

менее 51% - оценка «неудовлетворительно».

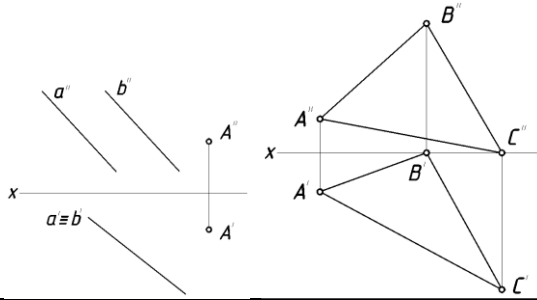
7.3. Типовые контрольные задания или иные материалы, необходимые для оценки знаний, умений, навыков и (или) опыта деятельности, характеризующих этапы формирования компетенций в процессе освоения образовательной программы

Примеры практических заданий (графических работ) к текущему контролю

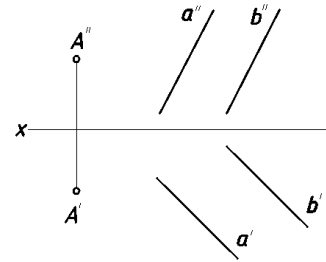
Построить проекции прямой, проходящей

Построить проекции горизонтальной пря-

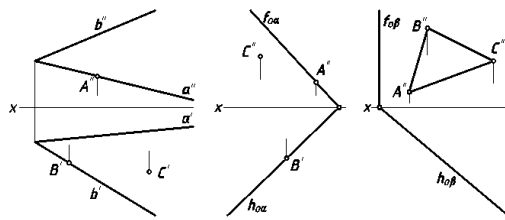
через точку **A** перпендикулярно к заданной плоскости.



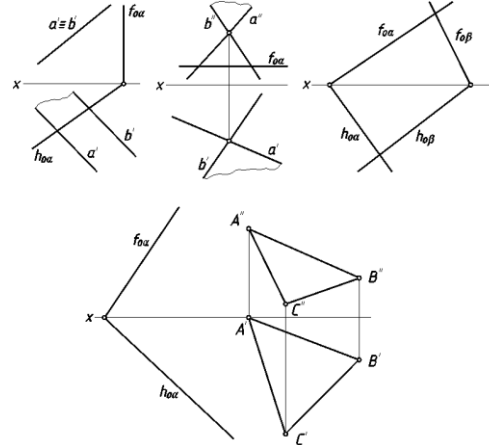
мой, проходящей через точку **A** параллельно плоскости, заданной прямыми **a** и **b**.



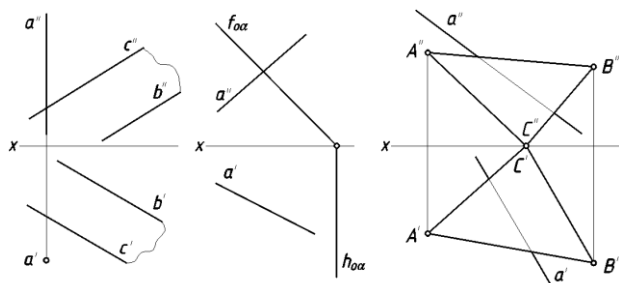
Определить положение заданных плоскостей относительно плоскостей проекций. Построить проекции треугольников **ABC**, расположенных в этих плоскостях



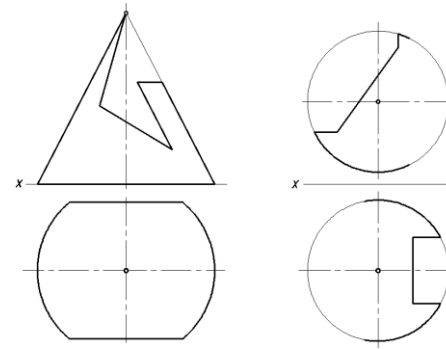
Построить проекции линий пересечения заданных плоскостей.



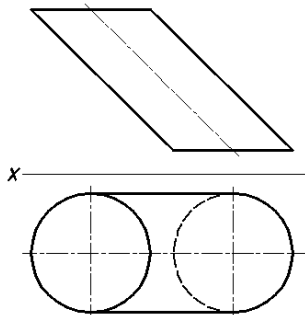
Построить проекции точек пересечения прямой **a** с заданными плоскостями. Определить видимость прямой относительно плоскостей.



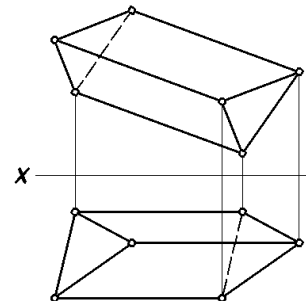
Достроить проекции конуса (а) и шара (б), усеченных проецирующими плоскостями



Построить развертку цилиндрической поверхности методом раскатки



Построить развертку призмы методом нормального сечения.



Контрольные вопросы к зачету с оценкой

1. Что называется эпилором Монжа?
2. Какой чертеж называется комплексным?
3. Как называются и обозначаются основные плоскости проекций?

4. Что такое линия связи?
5. Как построить недостающую проекцию точки по двум заданным?
6. Какие координаты можно определить по горизонтальной (фронтальной) проекции точки?
7. Что называется координатами точки пространства в декартовой системе координат?
8. Чем определяются проекции прямой линии?
9. Какое положение относительно плоскостей проекций может занимать прямая линия?
10. Какая прямая называется прямой общего положения?
11. Какая прямая называется прямой уровня?
12. Как располагаются на чертеже проекции горизонтали, фронтали и профильной прямой?
13. Что называется проецирующей прямой?
14. Как располагаются на чертеже проекции горизонтально проецирующей, фронтально-проецирующей, профильно-проецирующей прямых?
15. Указать признаки, на основании которых можно определить по чертежу прямую уровня, проецирующую прямую.
16. Какими элементами пространства можно задать плоскость? (Способы задания плоскостей).
17. Как относительно плоскостей проекций может быть расположена плоскость?
18. Какая плоскость называется плоскостью общего положения?
19. Какие плоскости называются проецирующими?
20. Как располагаются на чертеже проекции горизонтально-проецирующей, фронтально-проецирующей и профильно-проецирующей плоскости?
21. Какие плоскости называются плоскостями уровня?
22. Как располагаются на чертеже проекции горизонтальной, фронтальной, профильной плоскостей уровня?
23. Какие линии уровня плоскости вы знаете, как они изображаются на чертеже?
24. Какое положение на комплексном чертеже займут проекции фронтали, горизонтали в проецирующих плоскостях?
25. Какие плоскости можно провести через фронтально проецирующую, горизонтально проецирующую прямые?
26. Можно ли провести проецирующую плоскость через прямую общего положения?
27. Что называется поверхностью?
28. Какие способы задания поверхности вы знаете?
29. Что называется образующей поверхности?
30. Что называется направляющей поверхностью?
31. Что называется линейчатой поверхностью?
32. Какие поверхности называются не линейчатыми?
33. Какие поверхности называются гранными, как они образуются? Задание на чертеже. Точка на поверхности.
34. Какие поверхности называются развертываемыми, не развертываемыми?
35. Изображение на чертеже конической и цилиндрической поверхностей. Точка на поверхности.
36. Как образуется поверхность вращения?
37. Как построить недостающую поверхность точки, принадлежащую поверхности вращения.
38. Назовите поверхности образованные вращением окружности.
39. Назовите поверхности вращения с прямолинейной образующей.
40. Какие задачи называются позиционными?
41. Взаимное положение прямых:
 - a) пересекающиеся прямые;
 - b) параллельные прямые;
 - c) скрещивающиеся прямые.

42. Как построить недостающую проекцию точки, принадлежащую плоскости, поверхности?
43. Какая прямая принадлежит плоскости?
44. Как построить недостающую проекцию линии, принадлежащей плоскости поверхности.
45. Какая прямая параллельна плоскости?
46. Как относительно друг друга могут быть расположены в пространстве прямая линия и плоскость?
47. Какова последовательность решения на комплексном чертеже задачи на пересечение прямой с плоскостью?
48. Как с помощью конкурирующих точек можно определить видимость при пересечении прямой с плоскостью?
49. Какое взаимное положение могут занимать плоскости?
50. Какие плоскости называются параллельными?
51. По какой линии пересекаются две:
- а) фронтально проецирующие плоскости;
 - б) горизонтально проецирующие плоскости.
52. Как определяется видимость двух плоскостей при их пересечении?
53. Как строятся проекции линии пересечения поверхностей пирамиды, призмы, конуса, цилиндра и сферы проецирующими плоскостями?
54. Какие линии могут быть получены в сечении:
- а) прямого кругового конуса;
 - б) прямого кругового цилиндра;
 - с) сферы.
55. Как решаются задачи на пересечение прямой с поверхностями:
- а) пирамиды;
 - б) призмы;
 - с) конуса;
 - д) цилиндра;
 - е) сферы.
56. Какие способы используют для решения задач на пересечение поверхностей?
57. Какие поверхности называются соосными?
58. По каким линиям пересекаются соосные поверхности вращения?
59. Назовите условия, необходимые для построения линии пересечения поверхностей методом сфер.
60. Как выбирается центр сферических плоскостей?
61. Как выбирается минимальный радиус сферы?
62. В сторону какой из поверхностей должна быть направлена линия пересечения?
63. По каким линиям пересекаются два прямых круговых цилиндра одинакового диаметра?
64. Какие задачи называются метрическими?
65. В какие основные группы можно объединить все метрические задачи?
66. Перечислите четыре исходные задачи преобразования чертежа.
67. Как нужно провести новую ось X , чтобы преобразовать прямую общего положения:
- а) во фронталь;
 - б) в горизонталь.
68. Как нужно провести новые оси X и X' , чтобы прямую общего положения преобразовать в:
- а) горизонтально проецирующую прямую;
 - б) фронтально проецирующую прямую.
69. Какие линии в плоскости необходимо провести и как провести новую ось X относительно этих линий, чтобы плоскость нового положения преобразовать в:
- а) горизонтально проецирующую, б) фронтально проецирующую плоскость.

70. Как провести новую ось X , чтобы проецирующую плоскость преобразовать в плоскость уровня?

71. На основании какой задачи преобразование чертежа решаются задачи определение:

- a) расстояние между двумя точками;
- b) длины отрезка прямой;
- c) расстояние от точки до прямой;
- d) расстояния между параллельными прямыми;
- e) расстояния между скрещивающимися прямыми;
- f) величины плоской фигуры;
- g) высоты пирамиды;
- h) расстояния между параллельными плоскостями.

72. Что называется разверткой поверхности?

73. Какие поверхности называются: а) развертываемыми, б) не развертываемыми.

74. Перечислите основные свойства разверток.

75. Как строятся развертки?

- a) конуса вращения;
- b) цилиндра вращения;
- c) наклонного конуса;
- d) наклонного цилиндра;
- e) пирамиды;
- f) призмы прямой и наклонной.

76. Какие поверхности можно развернуть с помощью способа раскатки?

77. Какие поверхности можно развернуть с помощью способа нормального сечения?

78. Какие поверхности можно развернуть, используя метод триангуляции?

79. Какую форму имеет развертка поверхности прямого кругового конуса?

80. Что собой представляет развертка боковой поверхности прямого кругового цилиндра?

Примерные задания для тестирования (текущий контроль)

1. Как строятся развертки?

- a) конуса вращения;
- b) цилиндра вращения;
- c) наклонного конуса;
- d) наклонного цилиндра;
- e) пирамиды;
- f) призмы прямой и наклонной.

2. На основании какой задачи преобразование чертежа решаются задачи определение:

- i) расстояние между двумя точками;
- j) длины отрезка прямой;
- k) расстояние от точки до прямой;
- l) расстояния между параллельными прямыми;
- m) расстояния между скрещивающимися прямыми;
- n) величины плоской фигуры;
- o) высоты пирамиды;
- p) расстояния между параллельными плоскостями.

3. Как нужно провести новые оси X и X' , чтобы прямую общего положения преобразовать в:

- c) горизонтально проецирующую прямую;
- d) фронтально проецирующую прямую.

4. Какие линии в плоскости необходимо провести и как провести новую ось X относительно этих линий, чтобы плоскость нового положения преобразовать в:

а) горизонтально проецирующую, б) фронтально проецирующую плоскость.

5. Как нужно провести новую ось X , чтобы преобразовать прямую общего положения:

- c) во фронталь;
- d) в горизонталь.

6. Какие линии могут быть получены в сечении:
- d) прямого кругового конуса;
 - e) прямого кругового цилиндра;
 - f) сферы.
7. Как решаются задачи на пересечение прямой с поверхностями:
- f) пирамиды;
 - g) призмы;
 - h) конуса;
 - i) цилиндра;
 - j) сферы.
8. Взаимное положение прямых:
- d) пересекающиеся прямые;
 - e) параллельные прямые;
 - f) скрещивающиеся прямые.
9. По какой линии пересекаются две:
- c) фронтально проецирующие плоскости;
 - d) горизонтально проецирующие плоскости.

7.4. Соответствие шкалы оценок и уровней сформированных компетенций

Уровень сформированных компетенций	Оценка	Пояснения
Высокий	отлично	Теоретическое содержание курса освоено полностью, все предусмотренные программой обучения учебные задания выполнены. Обучающийся свободно демонстрирует способность применять базовые знания и навыки конструктивно-геометрического моделирования при разработке обобщенных вариантов решения проблем, связанных с автоматизацией производств.
Базовый	хорошо	Теоретическое содержание курса освоено полностью, все предусмотренные программой обучения учебные задания выполнены с незначительными замечаниями. Обучающийся демонстрирует способность применять базовые знания и навыки конструктивно-геометрического моделирования при разработке обобщенных вариантов решения проблем, связанных с автоматизацией производств.
Пороговый	удовлетворительно	Теоретическое содержание курса освоено частично, большинство предусмотренных программой обучения учебных заданий выполнено, в них имеются ошибки. Обучающийся под руководством демонстрирует способность применять базовые знания и навыки конструктивно-геометрического моделирования при разработке обобщенных вариантов решения проблем, связанных с автоматизацией производств.
Низкий	неудовлетворительно	Теоретическое содержание курса не освоено, большинство предусмотренных программой обучения учебных заданий либо не выполнены, либо содержат грубые ошибки; дополнительная самостоятельная работа над материалом не привела к какому-либо значительному повышению качества выполнения учебных заданий. Обучающийся не способен применять базовые знания и

Уровень сформированных компетенций	Оценка	Пояснения
		навыки конструктивно-геометрического моделирования при разработке обобщенных вариантов решения проблем, связанных с автоматизацией производств.

8. Методические указания для самостоятельной работы обучающихся

Самостоятельная работа – планируемая учебная, учебно-исследовательская работа студентов, выполняемая во внеаудиторное (аудиторное) время по заданию и при методическом руководстве преподавателя, но без его непосредственного участия (при частичном непосредственном участии преподавателя, оставляющем ведущую роль в контроле за работой студентов). Самостоятельная работа студентов в вузе является важным видом их учебной и научной деятельности.

Основными видами самостоятельной работы обучающихся по дисциплине являются:

- подготовка к текущему контролю (практические задания);
- подготовка к промежуточному контролю (зачет с оценкой).

Выполнение практического задания (графической работы) представляет собой вид самостоятельной работы, направленный на закрепление обучающимися изученного теоретического материала на практике.

Контрольные вопросы (к зачету с оценкой) сформированы по всем разделам дисциплины и могут использоваться:

- обучающимися при подготовке к зачету в форме самопроверки знаний;
- преподавателями для проверки знаний в качестве формы текущего контроля на практических занятиях;
- для проверки остаточных знаний обучающихся, изучивших данный курс.

9. Перечень информационных технологий, используемых при осуществлении образовательного процесса по дисциплине

Применение цифровых технологий в рамках преподавания дисциплины предоставляет расширенные возможности по организации учебных занятий в условиях цифровизации образования и позволяет сформировать у обучающихся навыки применения цифровых сервисов и инструментов в повседневной жизни и профессиональной деятельности.

Для реализации этой цели в рамках изучения дисциплины могут применяться следующие цифровые инструменты и сервисы:

- для коммуникации с обучающимися:

Сервис WEEEEK (<https://weeek.net/ru>) – сервис для коммуникации, распространяется по лицензии trialware;

YouGile (<https://ru.yougile.com/>) – система управления проектами и общения, планировщик задач, распространяется по лицензии trialware;

Сферум (<https://sferum.ru/?p=start>) – мессенджер, распространяется по лицензии FreeWare;

VK Мессенджер (https://vk.me/app?mt_click_id=mt-v7eix5-1660908314-1651141140) – мессенджер, распространяется по лицензии FreeWare;

- для планирования аудиторных и внеаудиторных мероприятий:

Pruffme – система для организации коллективной работы и онлайн-встреч, распространяется по проприетарной лицензии;

Mirapolis – система для организации коллективной работы и онлайн-встреч, распространяется по проприетарной лицензии;

Webinar (<https://webinar.ru/>) – платформа для вебинаров, обучения, распространяется по лицензии trialware;

Яндекс.Телемост (<https://telemost.yandex.ru/>) – сервис для видеозвонков, распространяется по лицензии ShareWare;

- для совместного использования файлов:

Яндекс.Документы (<https://docs.yandex.ru/>) – инструмент для создания и совместного использования документов, распространяется по лицензии trialware;

Яндекс.Диск – сервис для хранения и совместного использования документов, распространяется по лицензии trialware.

Для успешного овладения дисциплиной используются следующие информационные технологии обучения.

При проведении лекций и занятий семинарского типа используются презентации в программе MSOffice (PowerPoint), осуществляется выход на профессиональные сайты, используются видеоматериалы различных интернет-ресурсов.

Для дистанционной поддержки дисциплины используется система управления образовательным контентом Moodle. Для работы в данной системе все обучающиеся на первом курсе получают индивидуальные логин и пароль для входа в систему, в которой размещаются: программа дисциплины, материалы для лекционных и иных видов занятий, задания, контрольные вопросы.

В процессе изучения дисциплины учебными целями являются первичное восприятие учебной информации, ее усвоение, запоминание, а также структурирование полученных знаний и развитие интеллектуальных умений, ориентированных на способы деятельности репродуктивного характера. Посредством использования этих интеллектуальных умений достигаются узнавание ранее усвоенного материала в новых ситуациях, применение абстрактного знания в конкретных ситуациях.

Для достижения этих целей используются в основном традиционные информативно-развивающие технологии обучения с учетом различного сочетания пассивных форм (лекция, консультация, самостоятельная работа) и репродуктивных методов обучения (повествовательное изложение учебной информации, объяснительно-иллюстративное изложение) и практических методов обучения (выполнение практических работ).

Университет обеспечен необходимым комплектом лицензионного программного обеспечения:

– операционная система Windows 7, License 49013351 УГЛТУ Russia 2011-09-06, OPEN 68975925ZZE1309. Срок: бессрочно;

- операционная система Astra Linux Special Edition. Договор №Pr000013979/0385/22-ЕП-223-06 от 01.07.2022. Срок: бессрочно;

– пакет прикладных программ Office Professional Plus 2010, License 49013351 УГЛТУ Russia 2011-09-06, OPEN 68975925ZZE1309. Срок: бессрочно;

– пакет прикладных программ Р7-Офис. Профессиональный. Договор №Pr000013979/0385/22-ЕП-223-06 от 01.07.2022. Срок: бессрочно;

– антивирусная программа Kaspersky Endpoint Security для бизнеса- Стандартный Russian Edition. 250-499 Node 1 year Educational Renewal License. Договор заключается университетом ежегодно;

– операционная система Windows Server. Контракт на услуги по предоставлению лицензий на право использовать компьютерное обеспечение № 067/ЭА от 07.12.2020 года. Срок бессрочно;

– система видеоконференцсвязи Mirapolis. Договор заключается университетом ежегодно;

– система видеоконференцсвязи Пруффми. Договор заключается университетом ежегодно;

– система управления обучением LMS Moodle – программное обеспечение с открытым кодом, распространяется по лицензии GNU Public License (rus). Договор заключается университетом ежегодно;

- браузер Yandex (<https://yandex.ru/promo/browser/>) – программное обеспечение распространяется по простой (неисключительной) лицензии;
- система трехмерного моделирования Компас 3D;
- система двухмерного проектирования AutoCAD 2D.

10. Описание материально-технической базы, необходимой для осуществления образовательного процесса по дисциплине

Реализация учебного процесса осуществляется в специальных учебных аудиториях университета для проведения занятий лекционного типа, групповых и индивидуальных консультаций, текущего контроля и промежуточной аттестации. Все аудитории укомплектованы специализированной мебелью и техническими средствами обучения, служащими для представления учебной информации большой аудитории. При необходимости обучающимся предлагаются наборы демонстрационного оборудования и учебно-наглядных пособий, обеспечивающие тематические иллюстрации.

Самостоятельная работа обучающихся выполняется в специализированной аудитории, которая оборудована учебной мебелью, компьютерной техникой с возможностью подключения к сети «Интернет» и обеспечением доступа в электронную информационно-образовательную среду УГЛУ.

Есть помещение для хранения и профилактического обслуживания учебного оборудования.

Требования к аудиториям

Наименование специальных помещений и помещений для самостоятельной работы	Оснащенность специальных помещений и помещений для самостоятельной работы
Помещение для лекционных, занятий семинарского типа, групповых и индивидуальных консультаций, текущего контроля и промежуточной аттестации.	Учебная аудитория для проведения занятий лекционного и семинарского типа, групповых и индивидуальных консультаций, текущего контроля и промежуточной аттестации: оснащенная столами и аудиторными скамьями, меловой доской; переносное мультимедийное оборудование (ноутбук, проектор). Демонстрационные модели по начертательной геометрии. Комплекты плакатов и стендов.
Специализированный класс машинной графики для проведения практических занятий, групповых и индивидуальных консультаций, текущего контроля и промежуточной аттестации.	Столы компьютерные, стулья, персональные компьютеры с выходом в сеть Интернет и электронную информационную образовательную среду.
Помещения для самостоятельной работы	Столы компьютерные, стулья, персональные компьютеры. Выход в сеть «Интернет», в электронную информационно-образовательную среду УГЛУ.
Помещение для хранения и профилактического обслуживания учебного оборудования	Шкафы. Наглядные пособия. Плакаты. Раздаточный материал. Расходные материалы для ремонта и обслуживания техники.